

# GM-6250



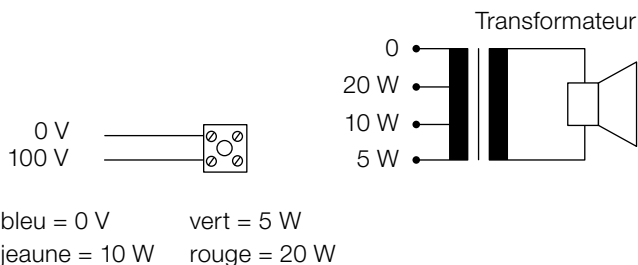
## Caractéristiques

- Haut-parleur sphérique, pour une utilisation avec des plafonds hauts par ex. centre commerciaux
- Haut-parleur 20 W, transformateur 100 V
- Prêt percé pour l'introduction des câbles
- Angle d'ouverture 360° horizontal et 140° à 160° vertical garantie une couverture sonore large dans tous le spectre audio
- Version 8 Ω seulement sur demande

## Caractéristiques techniques

Haut-parleur	1 voie
Puissance sur 100 V	5/10/20 W
Impédance sur 100 V	2000/1000/500 Ω
Sensibilité (1 W/1 m)	97 dB
Niveau sonore max. (20 W/1 m)	110 dB
Bande passante (-10 dB)	185–11'000 Hz
Angle d'ouverture (-6 dB)	H 360°
(0.5/1/2/4 kHz)	V 360°/85°/45°/30°
Dimensions	Ø 254 mm
Poids	2.3 kg
Couleur	Blanc
Température de fonctionnement	-20 °C jusqu'à ~45 °C
Protection	IP44
Lieu de mesure	Ouverte

## Raccordement électrique



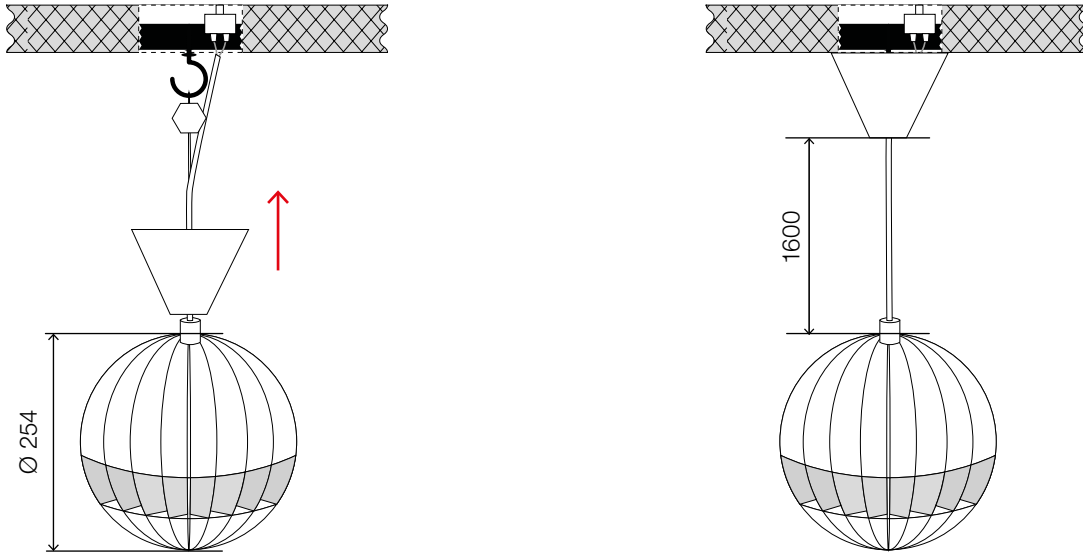
## Certificat

EN 60268-5

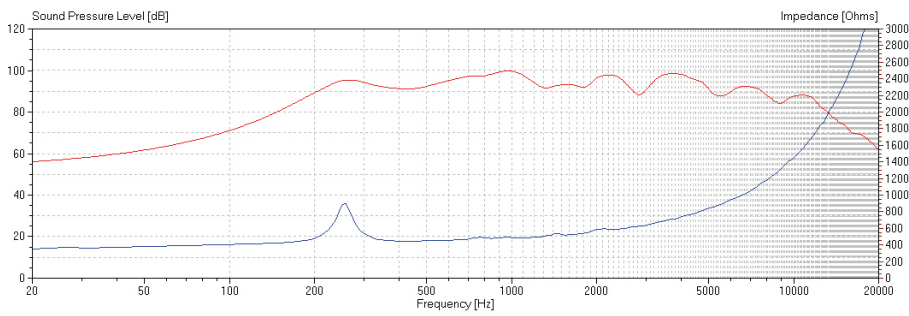
## Préciser à la commande | Accessoires

GM-6250	Haut-parleur 100 V
Couleur	Couleur NCS ou RAL sur demande

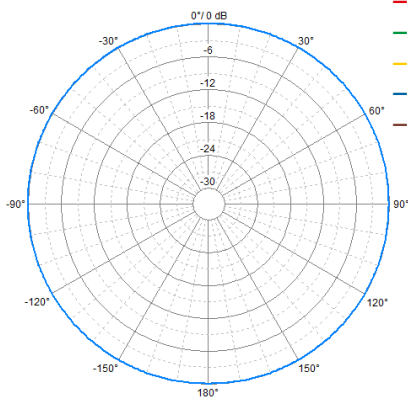
Dimension et découpe (dimension en mm)



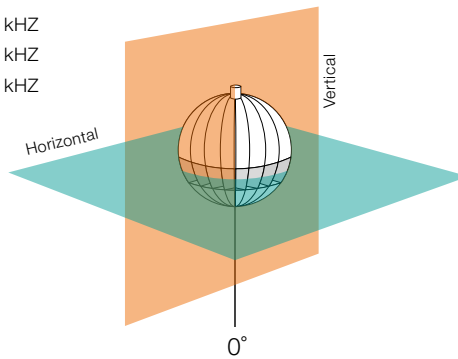
Courbe de fréquence



Horizontal



- 500 HZ
- 1 kHz
- 2 kHz
- 4 kHz
- 8 kHz



Vertical

